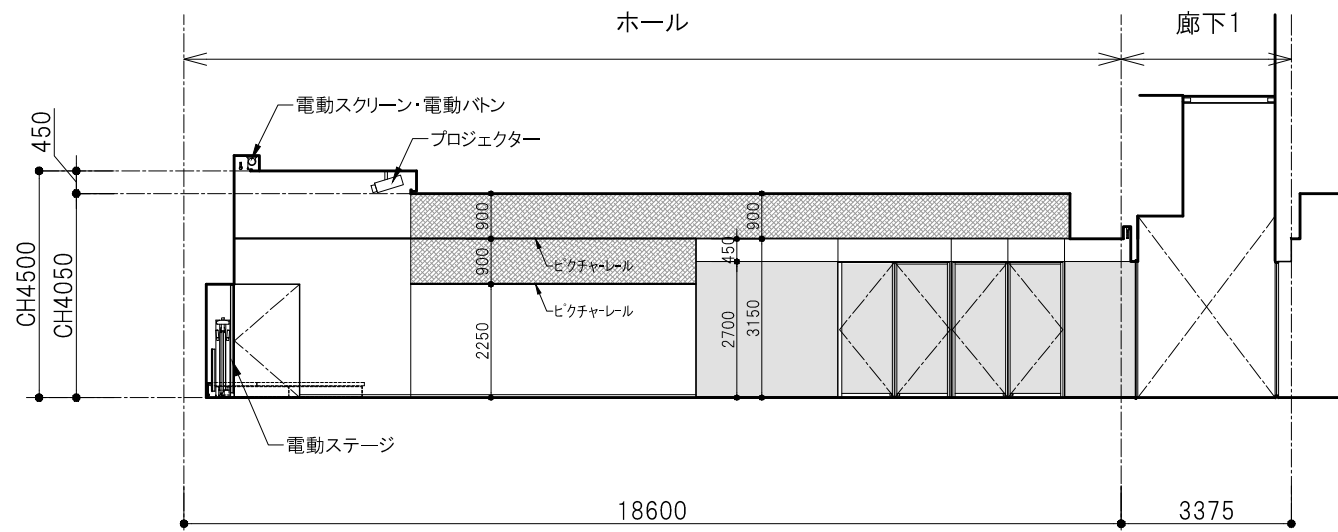
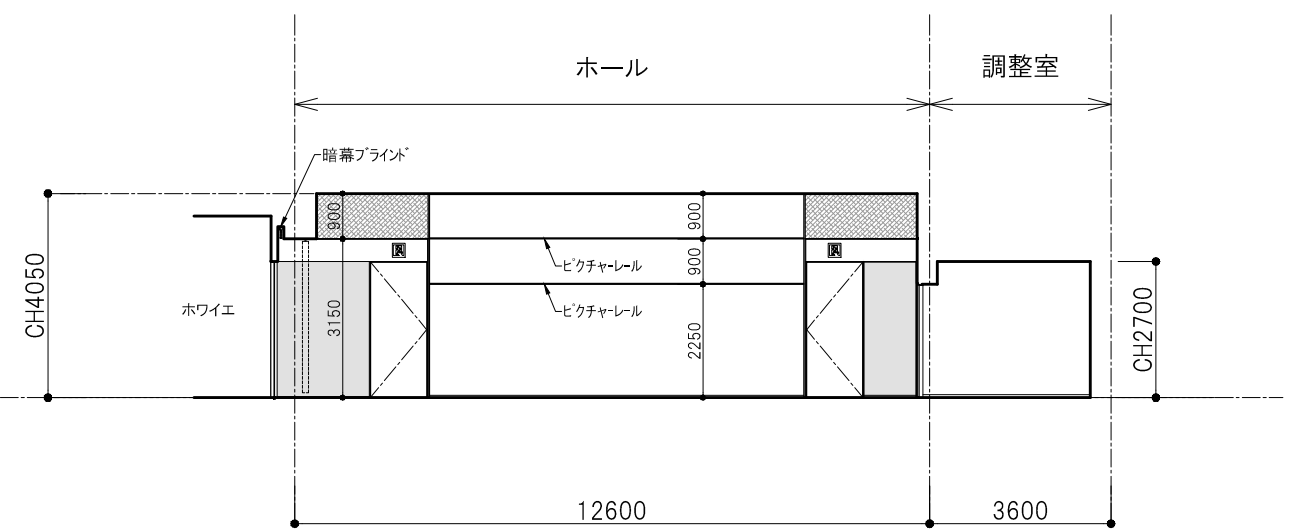


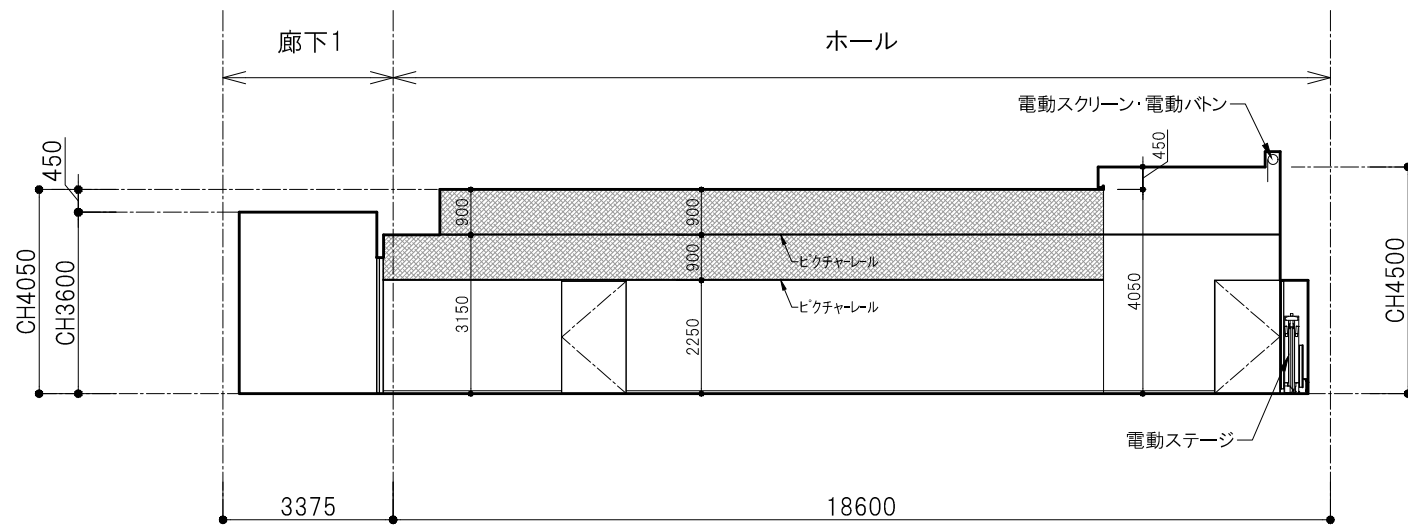
B1F しなのギャラリー・ホール平面図 S=1:150(A3)



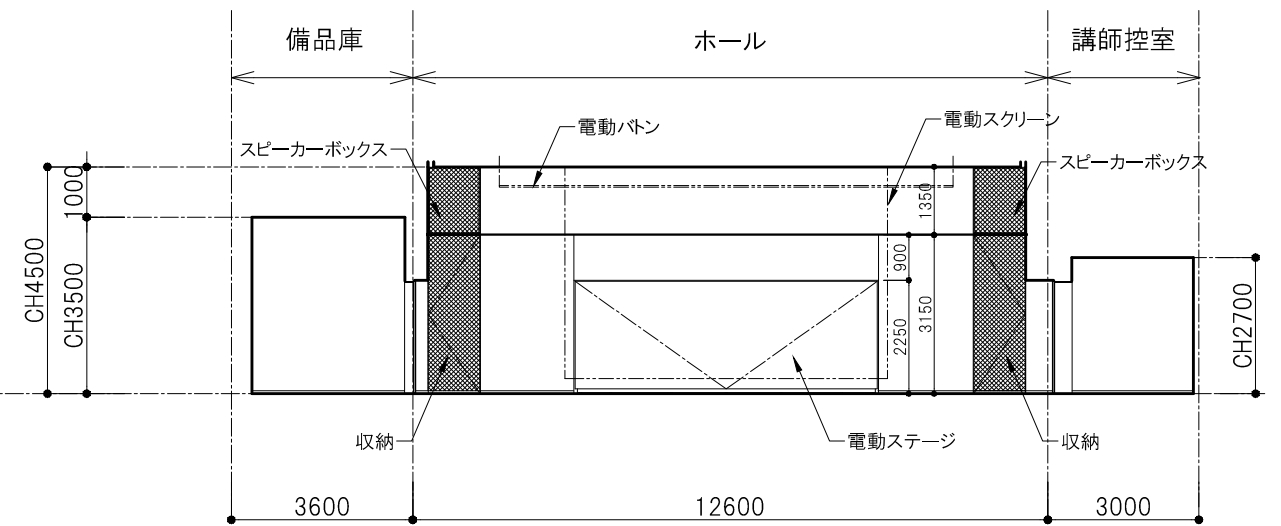
A展開



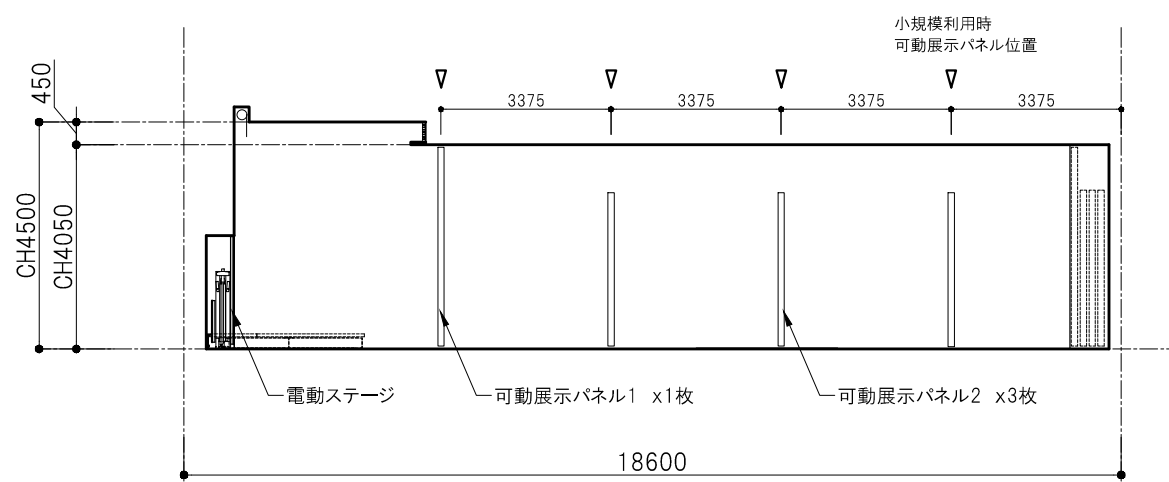
B展開



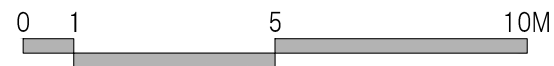
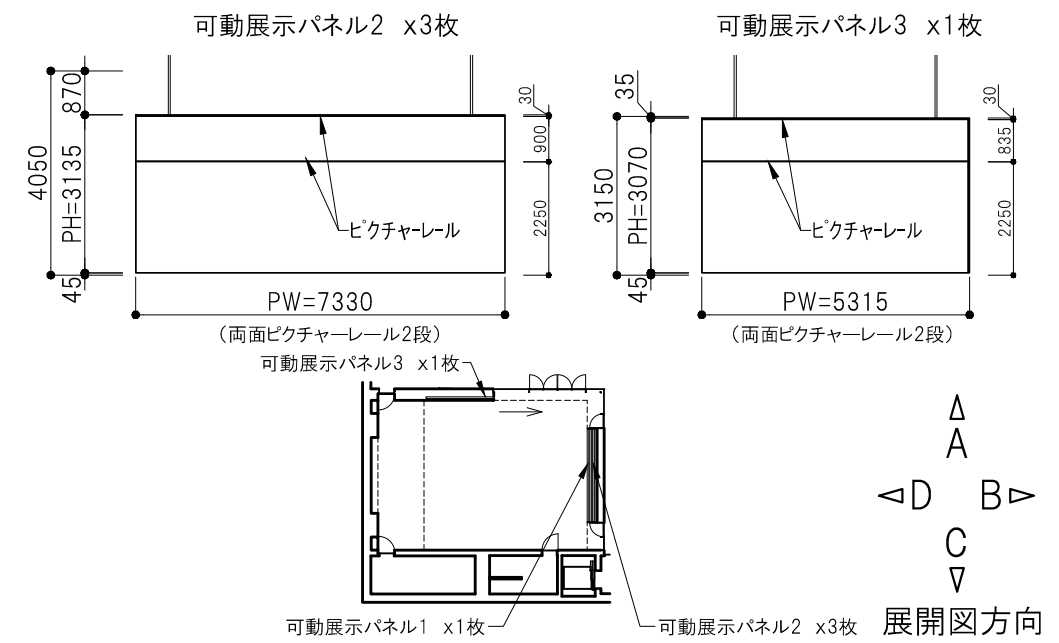
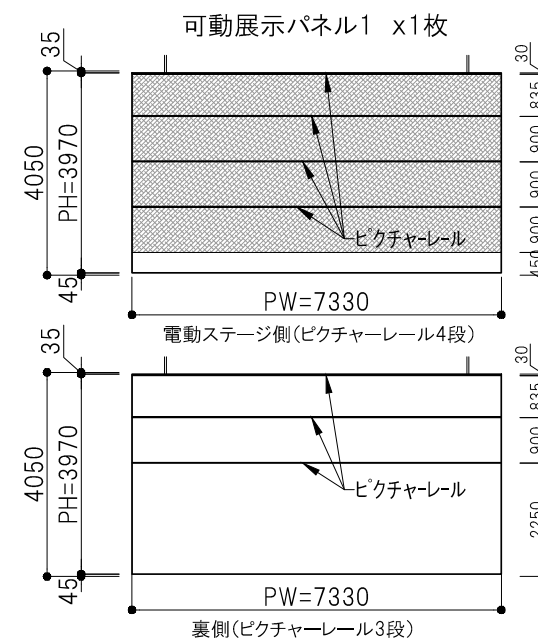
C展開

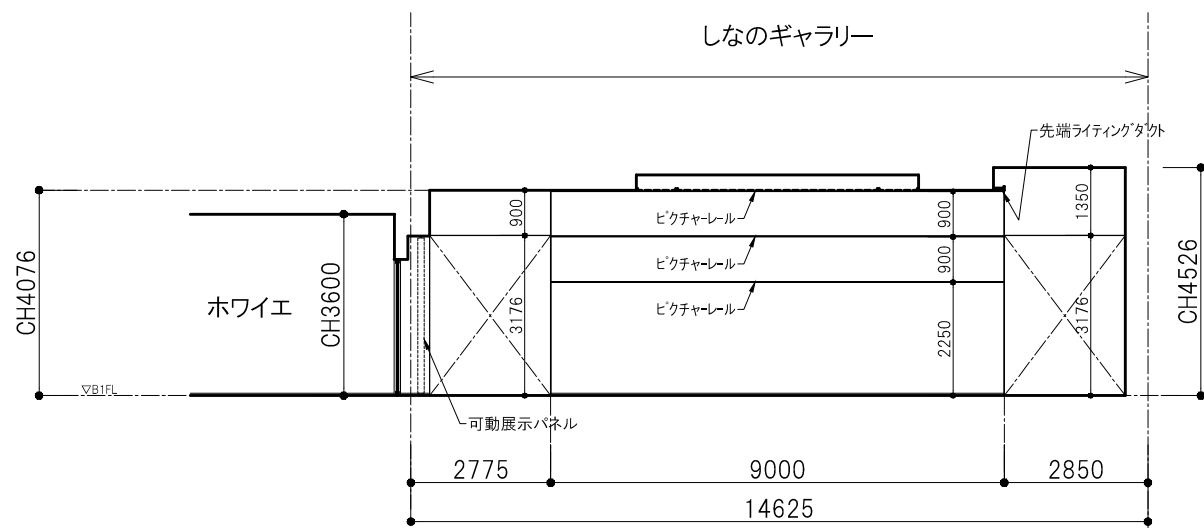


D展開

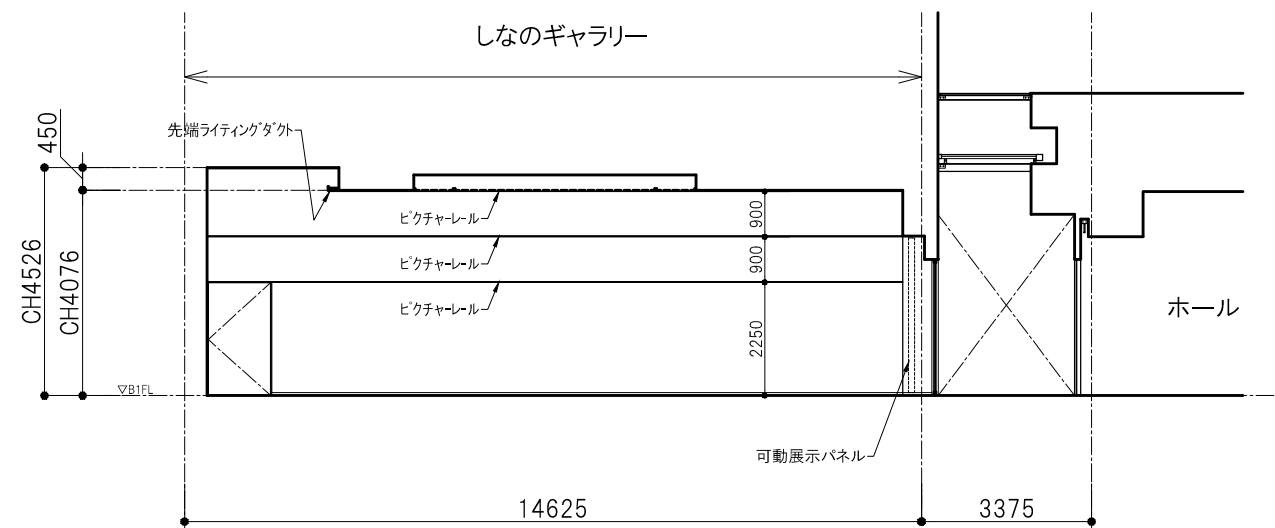


A展開: 可動展示パネル使用時

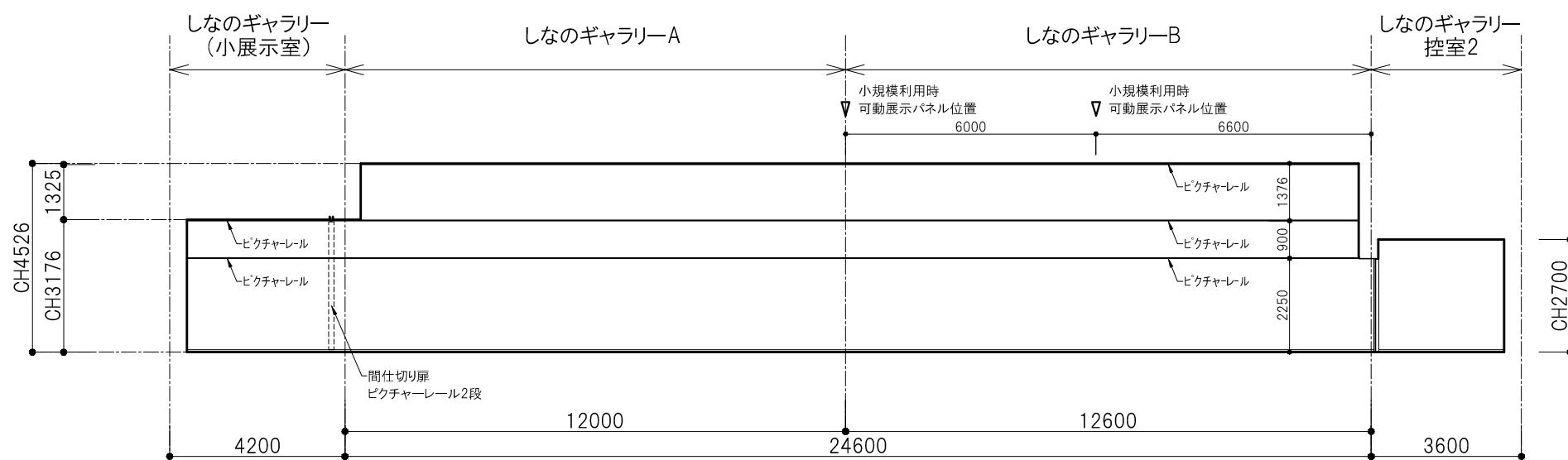




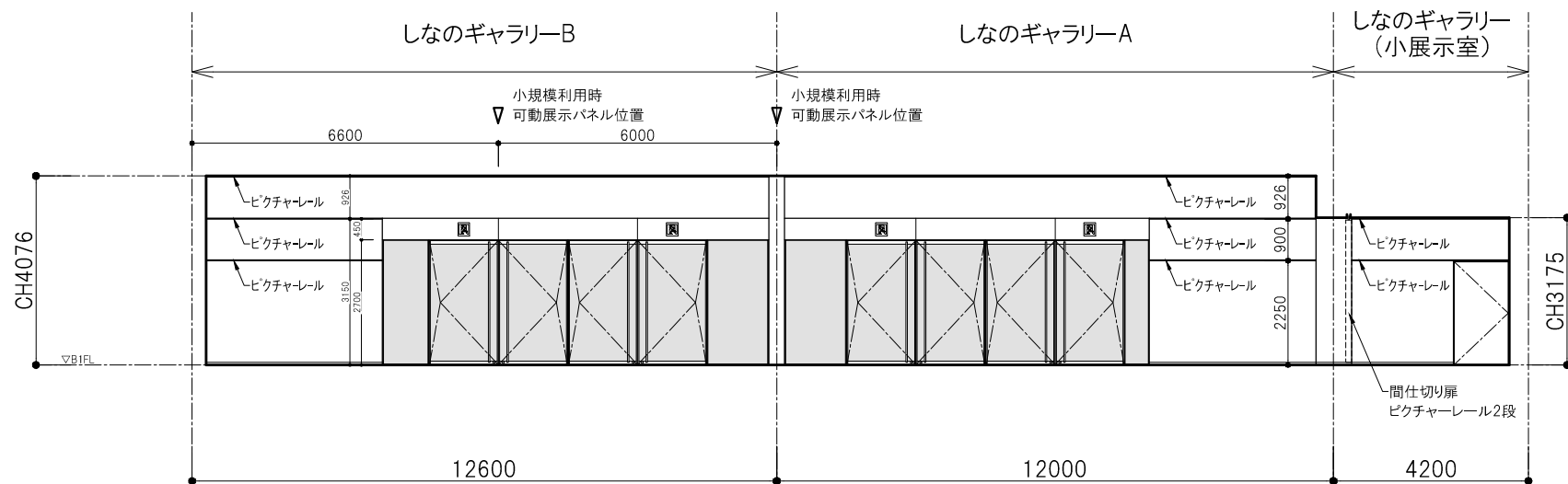
A展開



C展開



B展開



D展開

